

MIKAVI



KAMERA SAMOCHODOWA **MIKAVI PQ5 DUAL**

LUSTERKO Z ZESTAWEM PARKINGOWYM

INSTRUKCJA UŻYTKOWANIA

01 POZNAJ MIKAVI PQ5 DUAL.....	3
PQ5 DUAL to w skrócie.....	4
Zawartość zestawu	5
Specyfikacja	6
02 PODSTAWOWE INFORMACJE	7
Budowa urządzenia	7
Opis funkcji przycisków / wejść.....	8
Budowa zasilacza ACC	9
Adapter zasilania.....	9
Kondensator.....	9
Moduł GPS.....	9
03 PRZED PIERWSZYM UŻYCIEM	10
Instalacja karty pamięci	10
Uruchamianie urządzenia.....	10
Montaż przedniej kamery	11
Montaż tylnej kamery.....	12
Aktualizacja oprogramowania (softu).....	13
04 OBSŁUGA KAMERY (FUNKCJE EKRANU DOTYKOWEGO).....	14
Interfejs nagrywania wideo	14
Interfejs widoku odtwarzania nagrań	15
Interfejs menu ustawień.....	15
Objaśnienia.....	17
Nagrywanie w pętli.....	17
Aktywny tryb parkingowy	17
Podtryby parkingowe	17
Kodowanie wideo	17
WiFi	18
05 APLIKACJA NA SMARTFON.....	19
Instalacja aplikacji na smartfonie	19
Konfiguracja połączenia wifi ze smartfonem	20
Środki ostrożności, bezpieczeństwo.....	21

01 POZNAJ MIKAVI PQ5 DUAL

Dziękujemy za zakup rejestratora samochodowego Mikavi PQ5. Po dogłębnej analizie potrzeb i wymagań kierowców opracowaliśmy model kamery, który spełnia wszystkie oczekiwania jednocześnie pozostając w przystępnej cenie. Chcemy zaznaczyć, że kamery Mikavi nigdy nie będą „tanie”, ponieważ od początku istnienia marki stawiamy na półkę premium. Kamera samochodowa, by zapewnić użyteczność nagrań musi być wyposażona w dobre komponenty. Dodatkowo, użyte materiały nie mogą być niskiej jakości, by produkt przetrwał dłużej niż przystawione 2 lata na gwarancji. Pamiętajmy, że tylko dobra jakość nagrań oraz niezawodność funkcjonowania sprawią, że kamera spełni swoją podstawową funkcję, czyli pomoże czuć się bezpieczniej na drodze.

Jakość nagrań uzależniona jest głównie od podzespołów optycznych. Dlatego w kamerze przedniej jak i tylnej postawiliśmy na niezawodny sensor optyczny **Sony STARVIS** o zwiększonej czułości na światło, co wpływa na lepszą jakość obrazu w warunkach nocnych. Szczegółowość rejestrowanego obrazu zapewnia **6-warstwowa szklana soczewka z aperturą f/2.0**. Kąt widzenia obiektywu to 170 stopni (zarówno przód jak i tył).

Gwarancją uchwycenia istotnych szczegółów jest **rozdzielczość kamery przedniej 2K (2560×1440P)** oraz tylnej FHD (1080P) przy klatkażu 30 fps. Obsługa kart do 128GB oraz kodowanie nagrań w H.265 (skuteczna kompresja z zachowaniem jakości) pozwolą na więcej zapisanych nagrań. Komfort użytkownika zapewni aż 9.66 calowy dotykowy ekran. Całość dopełnia wydajny procesor HiSilicon od Huawei.

Jedną z najbardziej poszukiwanych i oczekiwanych funkcji rejestratora jest **24-godzinna ochrona pojazdu**. W tej kwestii Mikavi PQ5 zadowoli najbardziej wymagających, ponieważ posiada zaawansowany a zarazem wygodny automatyczny tryb parkingowy time-lapse (aktywacja/dezaktywacja wraz z zapłonem). Dodatkowo, dedykowany **adapter zabezpieczający akumulator** przed rozładowaniem znajduje się w zestawie.

Wsluchując się w potrzeby użytkowników wyposażyliśmy wideorejestrator w **kondensator** (znacznie trwalszy i bardziej bezpieczny niż bateria Li-Ion), dodaliśmy **moduł GPS oraz moduł Wi-Fi**. Ponadto, kamera tylna posiada opcję cofania.

Dziękujemy za zaufanie oraz wybór naszego produktu. Jesteśmy przekonani, że wysokiej klasy technologia marki Mikavi oraz wsparcie po zakupie, do którego serdecznie zachęcamy, spełnią Państwa oczekiwania.

Zespół MIKAVI



PQ5 DUAL TO W SKRÓCIE

- kamera przednia: 2K 2560×1440 HD, sensor Sony Starvis IMX335 (5 Mpix)
- kamera tylna: Full HD 1920×1080p / 30 fps, sensor Sony Starvis IMX307 (2 Mpix)
- procesor HiSilicon od Huawei
- 24-godzinny tryb parkingowy: aktywacja/deaktywacja wraz z zapłonem
- kamera tylna z funkcją cofania
- dotykowy wyświetlacz aż 9.66" IPS HD z polskim menu
- obsługa kart microSD do 128 GB
- standardowe funkcje czyli: zabezpieczanie plików, nagrywanie w pętli, czujnik ruchu
- kondensator zastępujący baterię li-ion
- dedykowany adapter zabezpieczający akumulator przed rozładowaniem
- nowoczesny design oraz łatwa obsługa
- polska marka – gwarancja jakości produktu
- infolinia – wsparcie zarówno przed zakupem jak i po zakupie, by uzyskać pomoc podczas montażu



Informacje odnośnie aktualizacji softu, narzędzia GPS oraz aplikacji WiFi dostępne są na stronie **mikavi.pl**. Zachęcamy do kontaktu z naszą **Infolinią 22 4 875 875** oraz służymy wsparciem za pośrednictwem maila **info@mikavi.pl**.

Będziemy wdzięczni za Państwa opinie na temat produktów MIKAVI. Wszelkie uwagi prosimy kierować na info@mikavi.pl. To Państwa sugestie pomagają tworzyć markę MIKAVI, a każda uwaga jest przez nas dogłębnie analizowana. Dziękujemy za wsparcie.

ZAWARTOŚĆ ZESTAWU

- kamera PQ5 lusterko
- kamera tylna dedykowana do montażu wewnątrz lub na zewnątrz pojazdu (wodoszczelna) z przewodem połączeniowym o długości ok. 50 cm
- przewód sygnałowy do kamery tylnej o długości ok. 5.5 metra z przewodem do podłączenia do obwodu światła wstecznego o długości ok. 1 metra
- moduł GPS przyklejany podłączany do kamery za pomocą przewodu o długości ok. 2 metrów
- zasilacz samochodowy do gniazda zapalniczki 12/24V z kablem zasilającym o długości ok. 3.5 metra
- adapter zasilania 3-żyłowy ACC o długości ok. 3.5 metrów
- gumki mocujące + zestaw zapasowy (łącznie 4 szt.)
- klipsy do mocowania kabli
- łopatką ułatwiająca montaż kabli pod tapicerką
- instrukcja obsługi w języku polskim



Kamera tylna



Kabel kamery tylnej



Kabel USB



Zaczepy montażowe



Ładowarka



Zasilacz ACC

SPECYFIKACJA

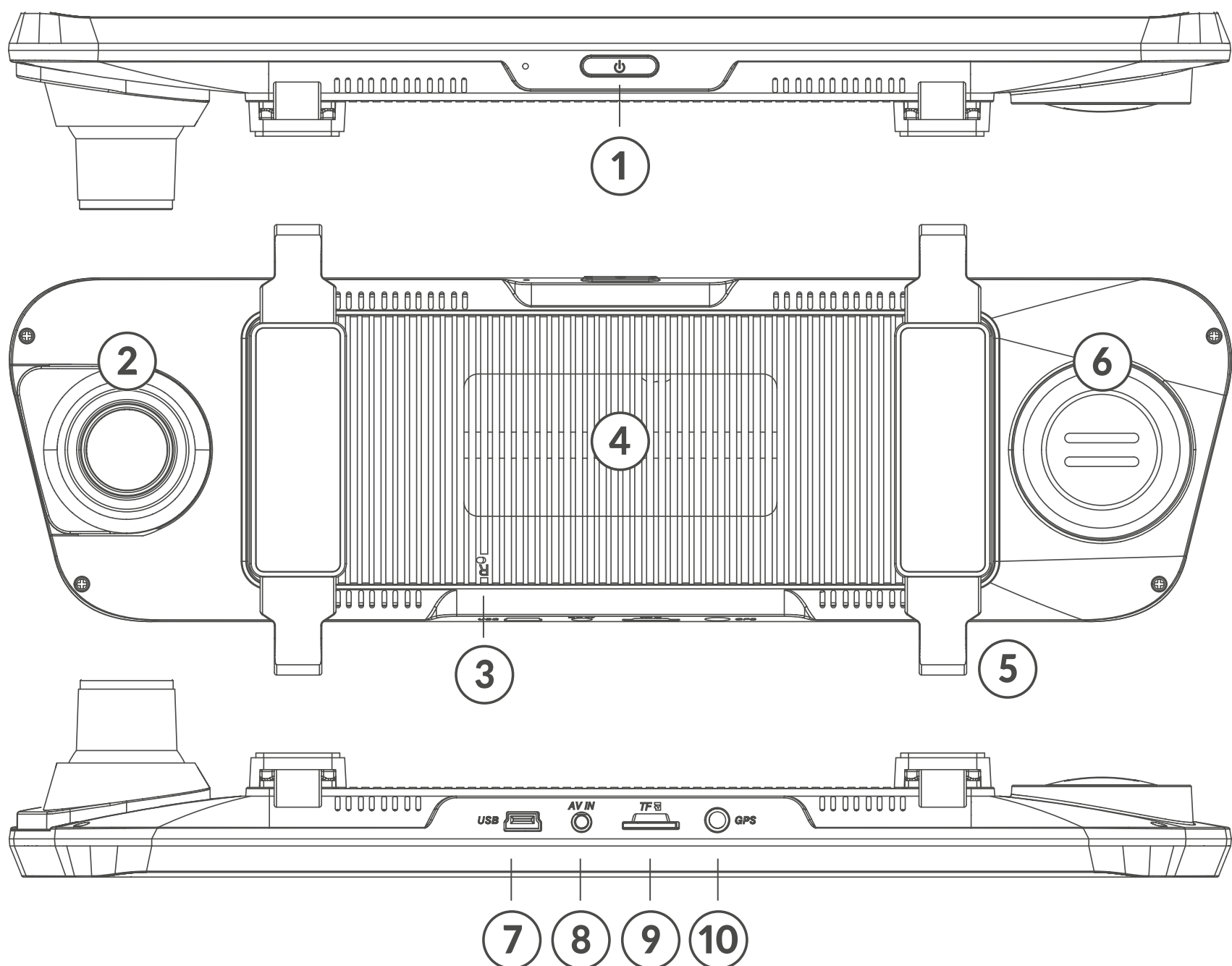
Procesor i sensor	HiSilicon od Huawei – HI3556V200
Sensor	Kamera przednia: SONY STARVIS IMX335 (5 Mpix) Kamera tylna: SONY STARVIS IMX307 (2 Mpix)
Rozdzielczość	Rozdzielczość wideo: • 2K 2560×1440 / 30 fps + tylna 1080P / 30 fps • Full HD 1920×1080p / 30 fps + tylna 1080P / 30 fps Rozdzielczość zdjęć: 4608×3456 / 16MP
LCD	Wyświetlacz dotykowy 9.66" IPS HD z polskim menu
Obiektyw	Przód i tył: • 6-warstwowa szklana soczewka z aperturą f/2.0 • Szeroki kąt widzenia obiektywu 170 stopni
Karta pamięci	Obsługa kart microSD do 128 GB (zalecana klasa 10)
Nagrywanie w pętli	Tak (1, 3, 5 min) / lub nagrywanie ciągłe
Włączanie / wyłączenie	Automatyczne – przy uruchomieniu / zgaszeniu auta
Tryb parkingowy	Tak – tryb automatyczny, nagrywanie ciągłe przy użyciu zasilacza ACC: • Tryb time-lapse • G-sensor (wbudowana detekcja wstrząsów)
Moduł GPS	Tak (zewnętrzny)
Moduł WIFI	Tak (wbudowany)
Język	Język polski oraz inne języki
Znacznik czasu	Tak
Format zapisu plików	Wideo: H.264, H.265 Zdjęcie: JPEG
Mikrofon	Tak
Wbudowany głośnik	Tak
Częstotliwość	50 Hz / 60 Hz
USB	1: łączność 2: ładowanie
Złącze zasilania	5V 2.5A
Bateria / kondensator	Brak baterii – wbudowany kondensator
Rozmiar i waga	25,6 × 1,8 × 7,2 cm / 312 g
Temperatura pracy	Od -20°C do 60°C
Gniazda, złącza	mini USB / micro SD / AV IN / GPS
Zawartość zestawu	Kamera (lusterko), wodoodporna kamera tylna, ładowarka samochodowa 12/24V, zasilacz ACC, kabel do kamery tylnej z sygnałem do kamery wstecznej/cofania, gumki mocujące (+zestaw zapasowy), spinki do mocowania kabli, instrukcja obsługi.

02 PODSTAWOWE INFORMACJE

BUDOWA URZĄDZENIA

KAMERA PRZEDNIA (LUSTERKO)

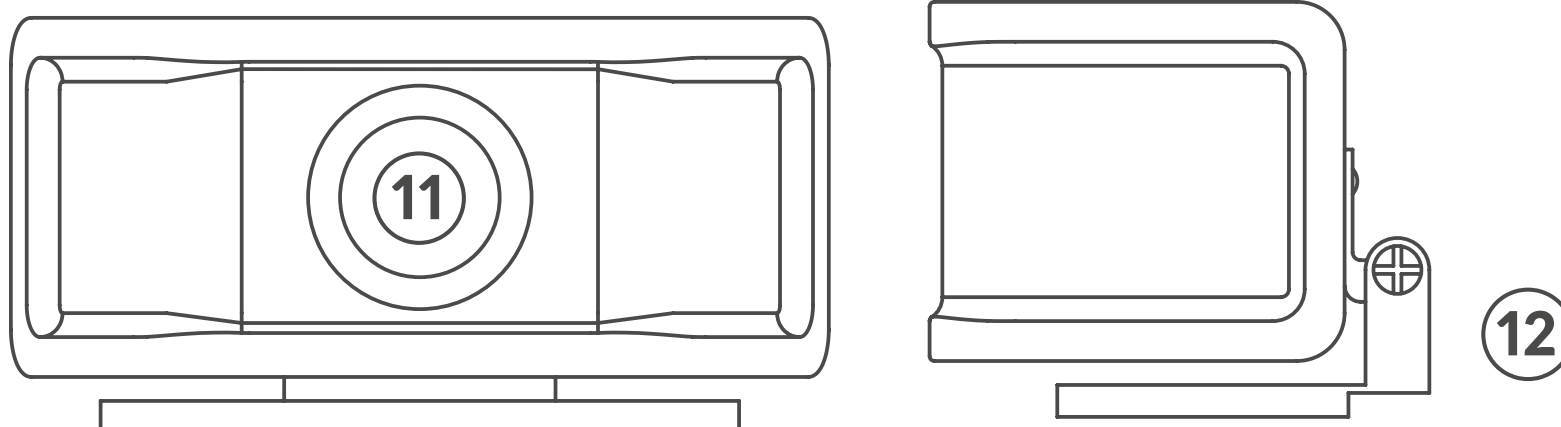
1. Przycisk POWER
2. Obiektyw
3. RESET
4. Radiator (chłodzenie)
5. Klips montażowy
6. Głośnik
7. Wejście USB – wejście na ładowarkę
8. AV IN – wejście na kamerę tylną
9. TF card slot (gniazdo karty microSD)
10. Wejście GPS



KAMERA TYLNA

11. Obiektyw kamery tylnej

12. Mocowanie kamery tylnej

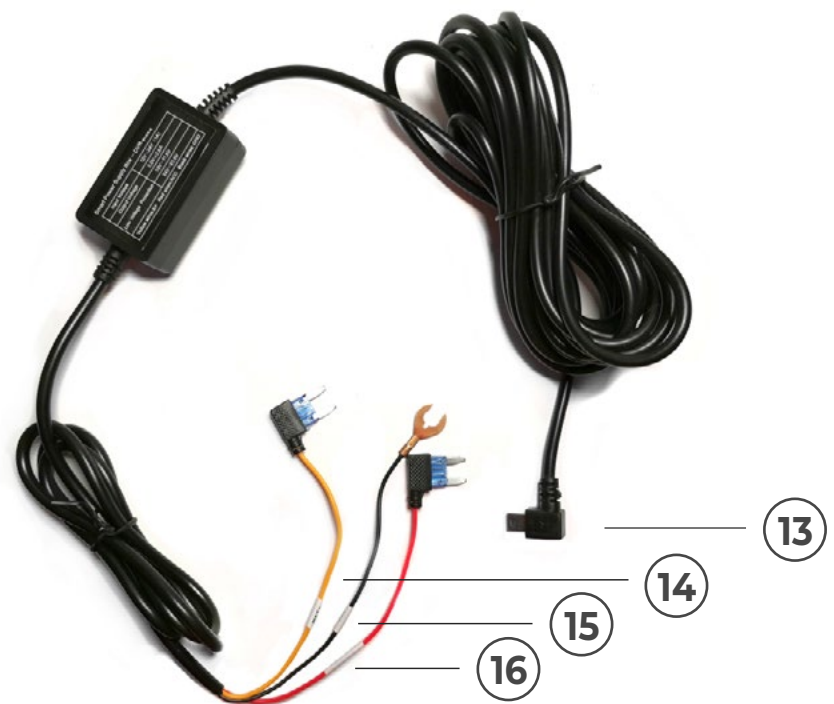


OPIS FUNKCJI PRZYCISKÓW / WEJŚĆ

PRZYCISK/WYJŚCIE	ZASTOSOWANIE/FUNKCJA
POWER	<p>1. Włącz/wyłącz kamerę. Gdy kamera jest wyłączona, <u>długo</u> naciśnij przycisk (ok. 2 sek.), by włączyć kamerę. Kamera zacznie nagrywać automatycznie.</p> <p>2. Wygaś/wzbudź ekran. <u>Krótko</u> naciśnij, by wygasic lub wzbudzić ekran, gdy kamera jest włączona.</p>
OBIEKTYW	<p>Obiektyw jest wysuwany i ma szeroki zakres regulacji. Po zamontowaniu kamery na lusterko w pojeździe wyreguluj obiektyw.</p>
Wejście USB	<p>Podłącz ładowarkę lub adapter ACC, by uruchomić kamerę i rozpocząć nagrywanie (karta microSD powinna być włożona).</p>
AV IN	<p>Wejście na kamerę tylną. Podłącz kamerę za pomocą kabla.</p>
TF card slot	<p>Do gniazda karty microSD włóż kartę TF włoż pinami w stronę obiektywu.</p>
Wejście GPS	<p>Podłącz moduł GPS.</p>
RESET	<p>Resetowanie urządzenia: Gdy urządzenie nie odpowiada, krótko naciśnij. Urządzenie wyłączy się, a następnie uruchomi się ponownie.</p>
EKRAN DOTYKOWY	<p>Wszystkie ustawienia są dostępne poprzez panel dotykowy bez użycia przycisków.</p>

BUDOWA ZASILACZA ACC

13. Wtyczka zasilająca do rejestratora
14. Przewód BAT (żółty) – Podłączany do obwodu zasilania stałego, które podaje napięcie także po wyłączeniu zapłonu.
15. Przewód GND (czarny) – Masa, należy przymocować np. do elementu karoserii samochodu.
16. Przewód ACC (czerwony) – Podłączany do obwodu, który jest aktywny po włączeniu zapłonu w samochodzie (przekręceniu kluczyka w stacyjce).



ADAPTER ZASILANIA

Jest to metoda stałego zasilania rejestratora także podczas postoju i przy wyłączonym silniku, np. w celu wykorzystania trybu parkingowego. Adapter przetwarza napięcie 12-24 V do 5 V oraz zabezpiecza akumulator przed rozładowaniem się poprzez odcięcie zasilania po osiągnięciu napięcia granicznego.

Jeśli napięcie spadnie do wartości 12V, wtedy zasilacz odłącza napięcie, by nie rozładować akumulatora. Analogicznie jeśli napięcie spadnie do wartości 24 V, wtedy zasilacz odłącza napięcie.

UWAGA: Montaż adaptera zasilania powinien być przeprowadzony przez specjalistów wykwalifikowanych w zakresie elektroniki samochodowej. Niepoprawne podłączenie adaptera może w skrajnych przypadkach doprowadzić do uszkodzenia adaptera lub instalacji elektrycznej pojazdu.

KONDENSATOR

Rejestrator wyposażony jest w kondensator zastępujący akumulator litowo-jonowy. Bez zasilania zewnętrznego nie ma możliwości uruchomienia kamery z kondensatorem. Kondensatory są znacznie trwalsze od baterii, są odporne na czynniki zewnętrzne, np. upał, mróz, a tym samym bardziej bezpieczne niż baterie li-ion.

MODUŁ GPS

Pozwala na zapis współrzędnych dokładnej lokalizacji oraz prędkości z jaką porusza się pojazd

- Do odtwarzania nagrań służy narzędzie GPS, które znajdziesz na ww.mikavi.pl.
- Zalecamy uruchamianie programu w trybie Administrator.
- Nagrane pliki odtwarzamy w programie z dysku komputera lub z karty pamięci.

03 PRZED PIERWSZYM UŻYCIEM

KAMERA MOŻE BYĆ ZASILANA:

- Poprzez podłączenie do zapalniczki samochodowej.
- Poprzez podłączenie kablem USB do komputera.
- Poprzez ładowarkę USB z innego źródła ładowania (np. power bank).
- Poprzez adapter zasilania wpinany do instalacji elektrycznej.

INSTALACJA KARTY PAMIĘCI

Przy instalowaniu karty pamięci kamera powinna być wyłączona i niepołączona z komputerem kablem zasilania.

- Do gniazda karty microSD włóż kartę TF pinami w stronę obiektywu.

Uwaga: Kamera zgodna jest z kartami pamięci od 16 GB do 128 GB, microSD, microSDHC, microSDXC, 10 klasa prędkości, system plików FAT32. Używaj kart renomowanych producentów. Polecamy kartę KIOXIA. Dostajemy dużo zgłoszeń, o problemach z kartami innych producentów (dotyczy kamer samochodowych ogółem).

Zalecamy formatowanie karty raz na kilka tygodni w celu poprawnego zapisu plików.

UWAGA: Gdy nagrania zacinają się podczas odtwarzania na komputerze, należy uaktualnić kodeki wideo.

URUCHAMIANIE URZĄDZENIA

- **Automatyczne:** po podłączeniu urządzenia poprzez ładowarkę w zapalniczce samochodowej/ adapter zasilania i włączeniu zapłonu rejestrator automatycznie uruchamia się. Nagrywanie odbywa się do momentu wyłączenia zapłonu. Uwaga: W niektórych samochodach gniazdo zapalniczki ma stałe napięcie, co uniemożliwia urządzeniu automatyczne włączanie/wyłączanie się (skonsultuj się ze specjalistą).
- **Ręcznie:** za pomocą przycisku POWER.

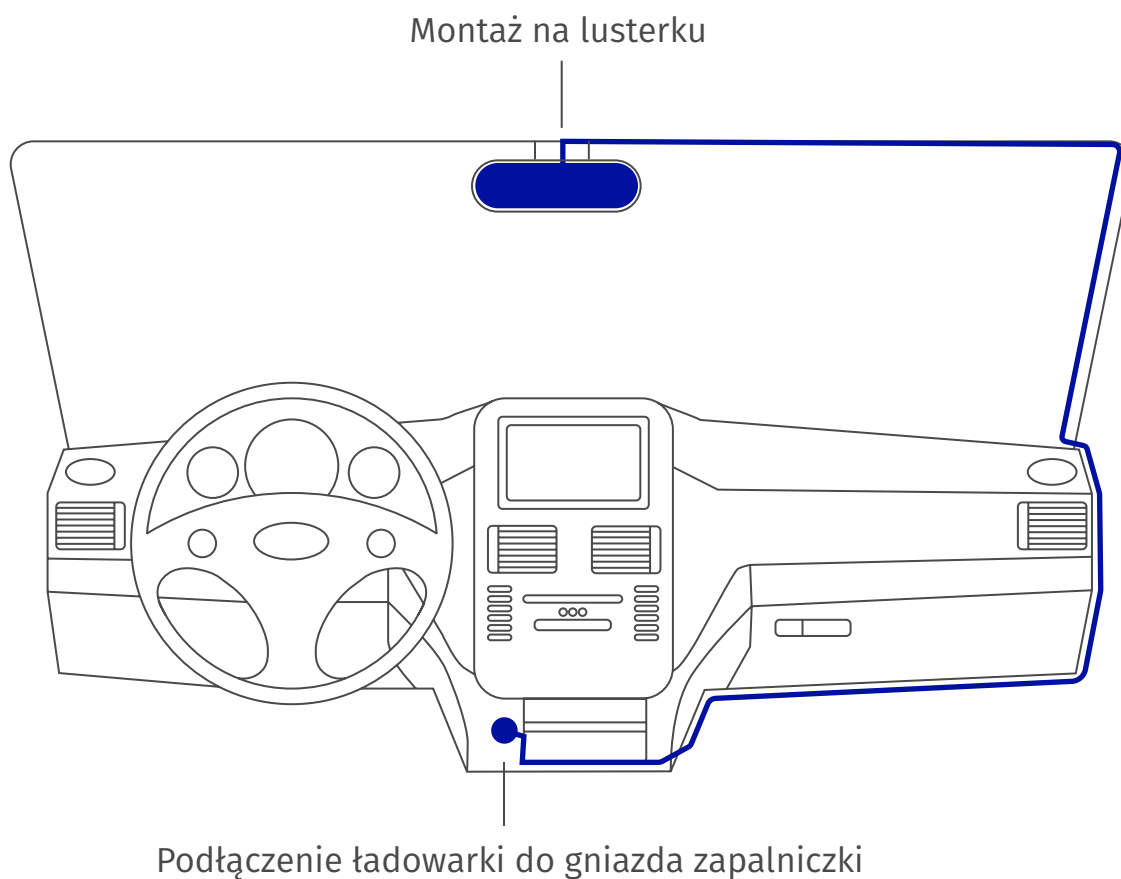
MONTAŻ PRZEDNIEJ KAMERY

Prosimy o sprawdzenie działania całego zestawu przed montażem w celu wyeliminowania zakłóceń systemu bezkluczykowego oraz radia. Przewód sygnałowy łączący kamerę przednią i tylną poprowadzony przy antenie/module systemu bezkluczykowego może powodować jego nieprawidłową pracę.

- Podłącz ładowarkę samochodową do gniazda zapalniczki samochodowej (lub skorzystaj z adaptera zasilania).
- Poprowadź kable przez sufit i przedni słupek drzwiowy w taki sposób, aby nie utrudniały kierowania pojazdem.

UWAGA: Upewnij się, że instalacja kabla nie będzie zakłócać działania poduszek powietrznych pojazdu.

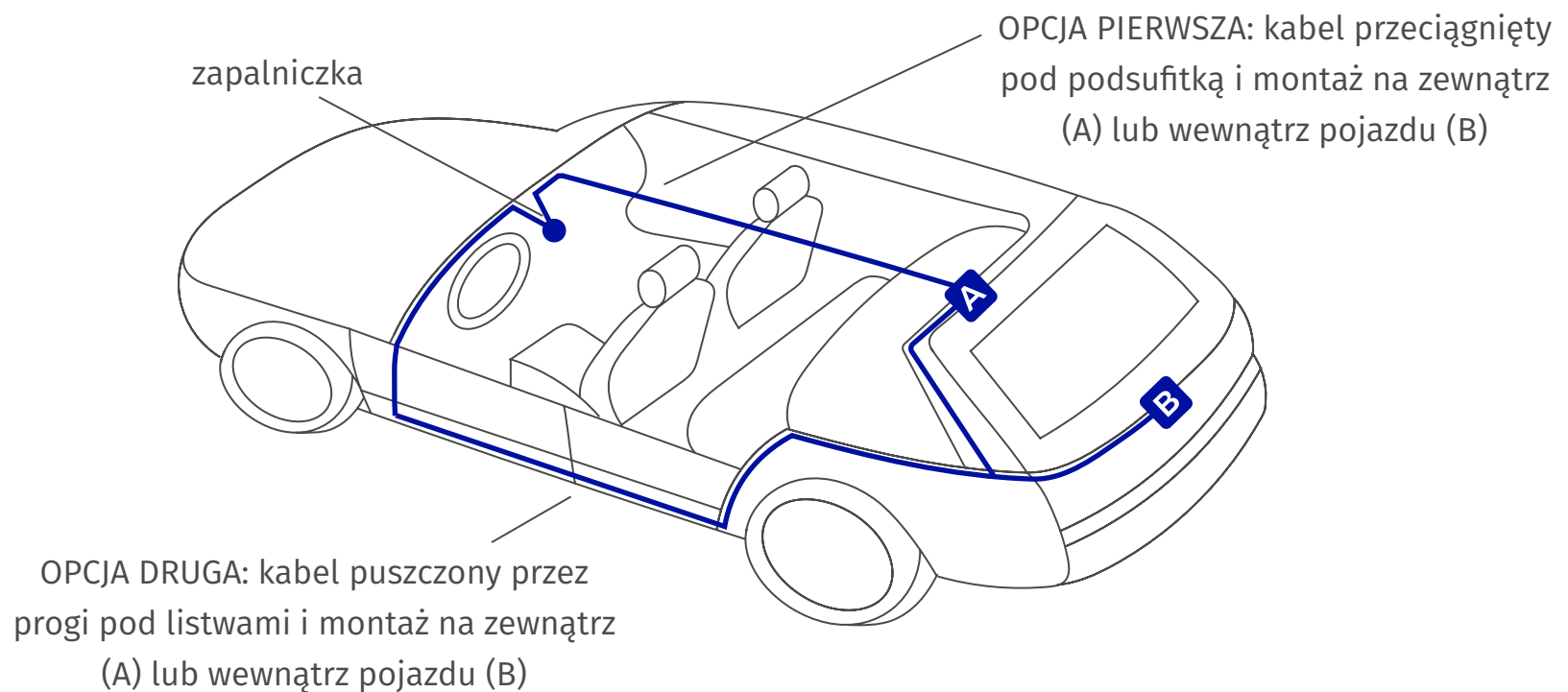
- Zamontuj kamerę na fabrycznym lusterku samochodowym. Kamera posiada dwie elastyczne gumki montażowe. W zestawie są dwie zapasowe gumki montażowe.
- Obiektyw kamery posiada regulację położenia prawo-lewo/góra-dół, co umożliwia kompensację ukośnego położenia lusterka wstecznego.



UWAGA: Montaż adaptera zasilania powinien być przeprowadzony przez specjalistów wykwalifikowanych w zakresie elektroniki samochodowej. Niepoprawne podłączenie adaptera może w skrajnych przypadkach doprowadzić do uszkodzenia adaptera lub instalacji elektrycznej pojazdu.

MONTAŻ TYLNEJ KAMERY

Kamerę tylną należy zamocować stopką mocującą do góry. Montaż należy wykonać za pomocą wkrętów lub taśmy dwustronnej.



TRYB KAMERY COFANIA

- Funkcja kamery cofania pozwala na automatyczne wyświetlenie obrazu z kamery tylnej po włączeniu biegu wstecznego w pojeździe. Obraz z kamery wstecznej zawiera także linie wspomagające parkowanie.
- Funkcja ta wymaga podłączenia kamery do obwodu światła wstecznego. Jest to możliwe za pomocą dedykowanego przewodu elektrycznego wyprowadzonego z kabla sygnałowego do kamery tylnej.
- Tylna kamera pozwala na montaż na zewnątrz pojazdu, np. przy tablicy rejestracyjnej.
- Wyświetlacz zintegrowany pod powierzchnią lusterka wstecznego idealnie sprawdzi się do podglądu obrazu z kamery cofania.
- Obraz z kamery wyświetlany jest w odbiciu lustrzanym – jak standardowe lusterko.
- Opcja zoomu – 5-stopniowe powiększanie obrazu w widoku kamery cofania.

UWAGA: Aby funkcja kamery cofania po wrzuceniu biegu wstecznego funkcjonowała poprawnie, zasilanie kamery oraz czerwony przewód sygnałowy do wyzwalania funkcji kamery cofania **MUSZĄ BYĆ** podłączone do wspólnego obwodu elektrycznego (ze wspólną masą). W przeciwnym razie funkcja kamery cofania nie będzie działać.

AKTUALIZACJA OPROGRAMOWANIA (SOFTU)

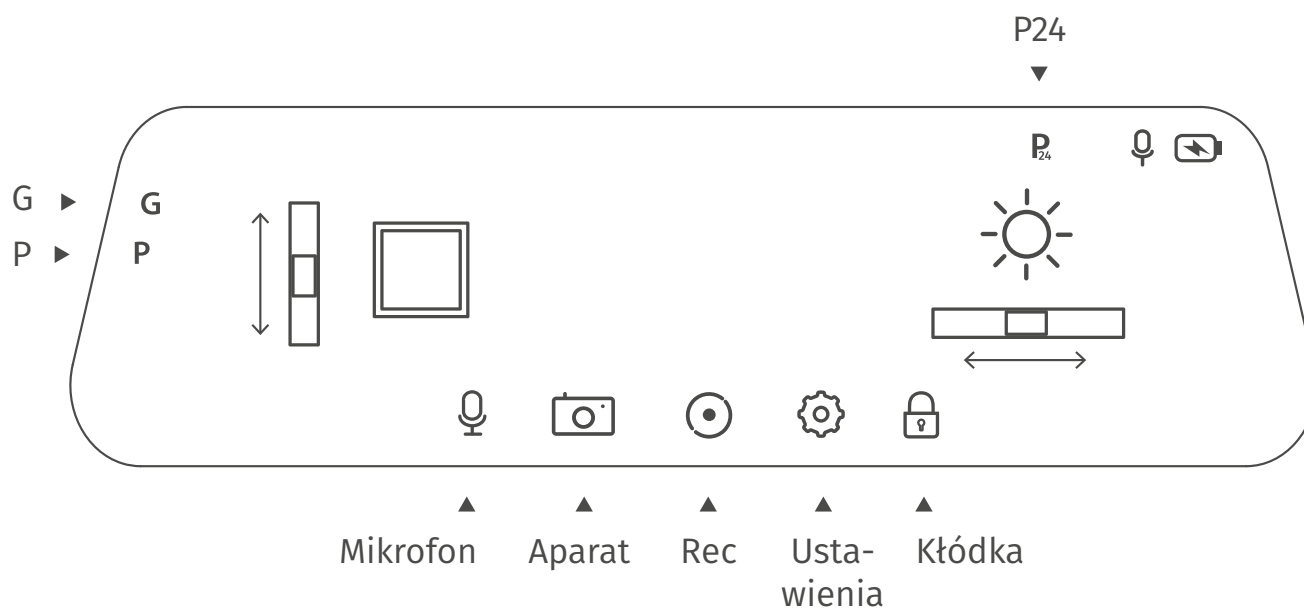
- Pobierz najnowsze oprogramowanie (soft) ze strony Mikavi:
www.mikavi.pl (→ Produkt → Rejestrator jazdy PQ5 Dual → Do pobrania → Najnowszy soft dla wersji PQ5 Dual)
- Zgraj oprogramowanie (soft) na sformatowaną kartę.
- Umieść kartę w rejestratorze i podłącz urządzenie do zasilania (najlepiej pod ładowarkę w samochodzie lub power bank).
- Rejestrator uruchomi się automatycznie i rozpocznie się proces aktualizacji, który trwa kilka minut. W trakcie aktualizacji nie odłączaj zasilania. Proces przebiega bez udziału użytkownika. Po zakończeniu aktualizacji kamera zresetuje się i będzie gotowa do użytku.
- Po aktualizacji należy wyjąć kartę i sformatować ją (np. w komputerze). W przeciwnym razie za każdym razem będzie dokonywać się aktualizacja.

04 OBSŁUGA KAMERY

(FUNKCJE EKRANU DOTYKOWEGO)

INTERFEJS NAGRYWANIA WIDEO

- Dotknij ekranu, przesuając palcem od prawej do lewej, aby przełączyć okno podglądu kamery przedniej i kamery tylnej. Możliwe opcje do wyboru: widok tylko z kamery przedniej, widok tylko z kamery tylnej, widok z obu kamer jednocześnie.
- W lewej części ekranu przesuвай góra-dół, by dostosować zakres podglądu widoku kamery. Funkcja umożliwia podgląd na dolną i górną część nagrania. Lusterko z racji swojego formatu domyślnie pokazuje tylko środkową część nagrywanego obrazu.
- W prawej części ekranu przesuвай góra-dół, by dostosować jasność ekranu.



NAZWA	ZASTOSOWANIE/FUNKCJA
Mikrofon	Naciśnij, by włączyć lub wyłączyć nagrywanie dźwięku.
Aparat	Naciśnij, by wejść w tryb aparatu. Następnie naciśnij „Rec”, by zrobić zdjęcie.
Rec	Nagrywanie rozpoczyna się automatycznie od momentu włączenia zapłonu. Naciśnij, by rozpocząć lub zakończyć nagrywanie ręcznie.
Ustawienia	Naciśnij, by wejść do menu ustawień kamery.
Kłódka	Naciśnij, by zabezpieczyć nagranie przed skasowaniem. Nagrywany plik zostanie zapisany na karcie pamięci i nie będzie nadpisany przez funkcję „nagrywanie w pętli”.
G	Pojawia się po lewej stronie lusterka i sygnalizuje, że G-sensor jest włączony.
P	Pojawia się po lewej stronie lusterka i sygnalizuje, że tryb parkingowy jest włączony.
P24	Pojawia się po prawej stronie lusterka i sygnalizuje, że adapter zasilania jest podpięty i 24h tryb parkingowy jest aktywny.

INTERFEJS WIDOKU ODTWARZANIA NAGRAŃ

- Dotknij ekranu, przesuając palcem od lewej do prawej, aby wejść do widoku odtwarzania nagrań.
- Z menu wybierz nagrania, które mają być wyświetlane:
 - Nagrania zabezpieczone (przód)
 - Nagrania normalne (tył)
 - Nagrania zabezpieczone (przód)
 - Nagrania normalne (tył)
 - Zdjęcie (przód)
 - Zdjęcie (tył)
- Odtwarzaj nagrania w prawej części ekranu.
- Zaznacz pliki, które chcesz usunąć, i wybierz ikonkę „Kosz”.



INTERFEJS MENU USTAWIEŃ

NAZWA	ZASTOSOWANIE/FUNKCJA
Powrót	Naciśnij, by wyjść z opcji menu.
Rozdzielczość	Naciśnij, by wybrać konfigurację: 2K + 1080P 1080P + 1080P
Nagrywanie w pętli	Naciśnij, by wybrać czas długości każdego nagrania: Wyłączone 1 min 3 min 5 min
Nagrywanie dźwięku	Naciśnij, by wybrać czy nagrania mają być z dźwiękiem czy bez: Włączone Wyłączone
Tryb parkingowy	Tryb parkingowy działa z adapterem zasilania dostępnym w zestawie. Naciśnij, by wybrać: Wyłączony Tryb time-lapse G-sensor
Tablica rejestracyjna	1. Naciśnij by wejść w podmenu. 2. Ustaw numer tablicy rejestracyjnej. 3. Naciśnij „Potwierdź”.

Wygaszacz ekranu	Pamiętajmy, że lusterko ma istotny wpływ na bezpieczeństwo. Zalecamy więc krótki czas wygaszacza ekranu. Naciśnij, by wybrać czas: Wyłączony 5 sek 15 sek
Kodowanie wideo	Naciśnij, by wybrać opcje: H.264 H.265
Częstotliwość	Naciśnij, by wybrać opcje: 60 Hz 50 Hz
Tryb USB	1. Połącz lusterko z komputerem za pomocą kabla USB. 2. Naciśnij „Tryb USB”. 3. Przeń pliki z kamery na komputer.
Dźwięk przycisków	Naciśnij, by wybrać: Włączony Wyłączony
Głośność	Naciśnij, by wybrać: Brak Niska Średnia Wysoka
Dźwięk uruchomienia	Naciśnij, by wybrać: Włączony Wyłączony
Audio widok z tyłu	Widok z kamery tylnej pokaże się automatycznie po wrzuceniu biegu wstecznego. Naciśnij, by wybrać: Włączony Wyłączony
Język	1. Naciśnij, by wejść w podmenu. 2. Wybierz język z listy.
Czas/data	1. Naciśnij, by wejść w podmenu. 2. Ustaw datę oraz czas. 3. Naciśnij „Potwierdź”.
Formatowanie karty	1. Naciśnij, by wejść w podmenu. 2. Możesz wybrać szybkie formatowanie. 3. Naciśnij „Potwierdź”.
Ustawienia fabryczne	1. Naciśnij, by wejść w podmenu. 2. Naciśnij „Potwierdź”.
WiFi	Szczegóły konfiguracji połączenia WiFi z telefonem w dalszej części instrukcji. 1. Naciśnij, by wejść w podmenu. 2. Odczytaj nazwę oraz hasło.
Wersja	Naciśnij, by odczytać wersję zainstalowanego oprogramowania.
NAZWA	FUNKCJE DOSTĘPNE PO PODPIĘCIU MODUŁU GPS
Test GPS	Naciśnij, by odczytać status oraz parametry GPS.
Strefa czasowa	1. Naciśnij, by wejść w podmenu. 2. Wybierz strefę czasową. 3. Naciśnij „Potwierdź”.
Kalibracja prędkości	Jeśli występuje różnica między prędkością podaną na GPS a rzeczywistą prędkością pojazdu, wejdź w opcję i skalibruj, by dopasować prędkość wskazywaną przez GPS z rzeczywistą prędkością pojazdu. 1. Naciśnij, by wejść w podmenu. 2. Wybierz wartość.

Ustawienia prędkości	Ustaw powyżej jakiej prędkości będzie wydawana sygnalizacja ostrzegająca o przekroczeniu prędkości. 1. Naciśnij, by wejść w podmenu. 2. Wybierz prędkość.
Jednostka prędkości	Naciśnij, by wybrać opcje: KM/H PM/H

OBJAŚNIENIA

NAGRYWANIE W PĘTLI

Rejestrator automatycznie może nadpisywać rejestrowany obraz na najstarszym materiale filmowym (nagrywany lub już nagrany film zawsze można zabezpieczyć naciskając kłódkę na ekranie podczas nagrywania).

AKTYWNY TRYB PARKINGOWY

Podczas postoju rejestrator automatycznie rozpoczyna nagrywanie w trybie time-lapse co zapewnia 24-godzinny monitoring pojazdu. By korzystać z tego zaawansowanego trybu parkingowego należy:

1. Podpiąć rejestrator pod adapter zasilania, który znajduje się w zestawie.
2. Włączyć tryb parkingowy w menu (time-lapse lub G-sensor).

UWAGA: Kamera samoczynnie wykrywa, kiedy pojazd jest zaparkowany i zarządza właściwym trybem bez konieczności ingerencji w ustawienia przy każdorazowym parkowaniu pojazdu. Kamera automatycznie przełącza się w wybrany tryb parkingowy w chwili wyłączenia zapłonu samochodu. Po ponownym włączeniu zapłonu, kamera przełącza się z powrotem do nagrywania ciągłego w pętli.

PODTRYBY PARKINGOWE

Do wyboru są dwa rodzaje trybu parkingowego:

- **Pasywny** – po wyłączeniu zapłonu kamera wyłącza się i pozostaje w czuwaniu na wstrząsy wykrywane przez wbudowany G-Sensor. Po wykryciu wstrząsu rejestrator wybudza się i rozpoczyna nagrywanie zabezpieczonego pliku video z obydwu kamer o długości ok. 20 sekund.
- **Aktywny z nagrywaniem poklatkowym** – po wyłączeniu zapłonu kamera pozostaje aktywna i kontynuuje nagrywanie video z obydwu kamer w trybie poklatkowym (time-lapse). Nagrywanie poklatkowe (time-lapse) - polega na wykonywaniu statycznych zdjęć co określony interwał i łączenie ich w jeden plik video, dzięki czemu zapisany materiał zajmuje znacznie mniej miejsca niż standardowy tryb video. Jest to tryb nagrywania poklatkowego, w efekcie powstaje obraz “w przyspieszonym tempie”.

KODOWANIE WIDEO

Największą korzyścią ze stosowania H.265 względem dotychczas najbardziej popularnego H.264 jest większa wydajność przetwarzania sygnału video. Przy zachowaniu zbliżonej jakości obrazu, wynikowe pliki zajmują mniejszą objętość na karcie pamięci, aż do 50%. Kodek H.265 generuje większe

obciążenie procesora, co w efekcie może prowadzić do nadmiernego nagrzewania się urządzenia. Zastosowany w lusterku wydajny procesor HiSilicon pozwala na korzystanie z H.265.

UWAGA: Gdy nagrania zacinają się podczas odtwarzania na komputerze, należy uaktualnić kodeki wideo.

WIFI

Kamera jest wyposażona we wbudowany odbiornik WiFi. Pozwala on połączyć się bezprzewodowo z kamerą samochodową z poziomu aplikacji w smartfonie. Dedykowaną aplikacją do bezprzewodowej obsługi kamery jest RoadCam, aplikacja jest dostępna do pobrania bezpłatnie z Google Play (Android) oraz App Store (Apple). Aplikacja umożliwia podgląd obrazu z kamery na żywo, przeglądanie i pobieranie plików video do pamięci smartfona oraz modyfikację podstawowych parametrów urządzenia.

05 APLIKACJA NA SMARTFON

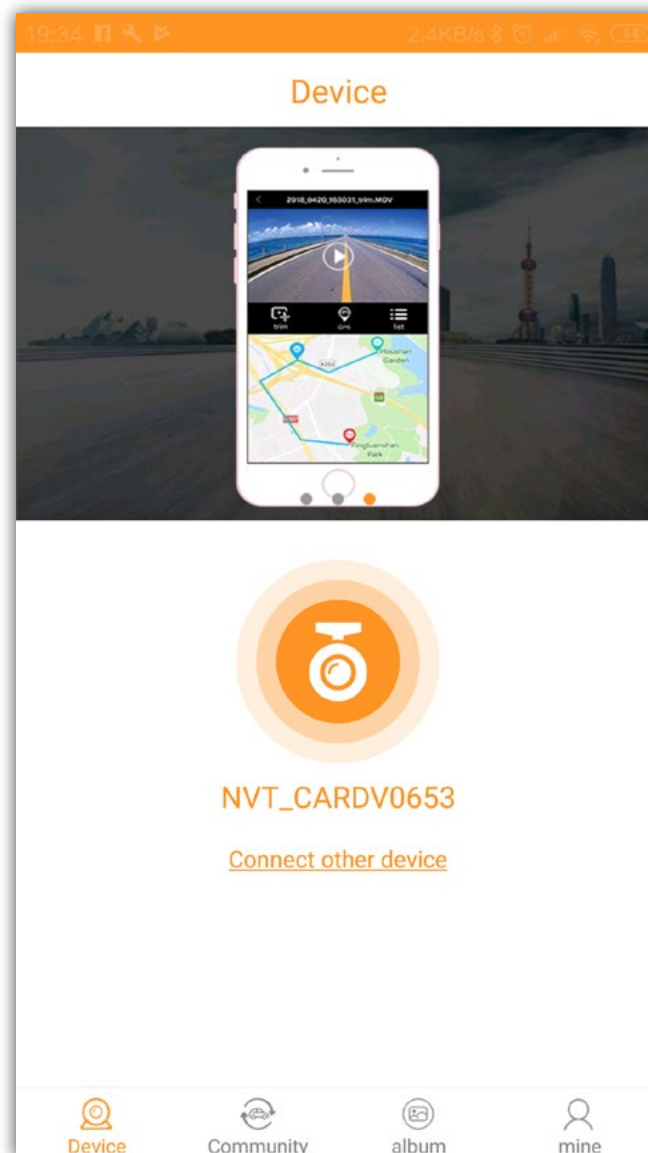
INSTALACJA APLIKACJI NA SMARTFONIE

Wbudowany moduł WiFi pozwala na sterowanie rejestratorem z poziomu aplikacji mobilnej z systemem iOS/Android.

- Otwórz „Google Play” (SYSTEMEM ANDROID) lub „App Store” (SYSTEMEM IOS).
- Wyszukaj aplikację „Roadcam”.
- Zainstaluj aplikację „Roadcam” na smartfonie.

UWAGA: Gdy aplikacja poprosi o dostęp do zdjęć w telefonie, kliknij OK (w przeciwnym razie nie będzie możliwy podgląd zdjęć przez aplikację).

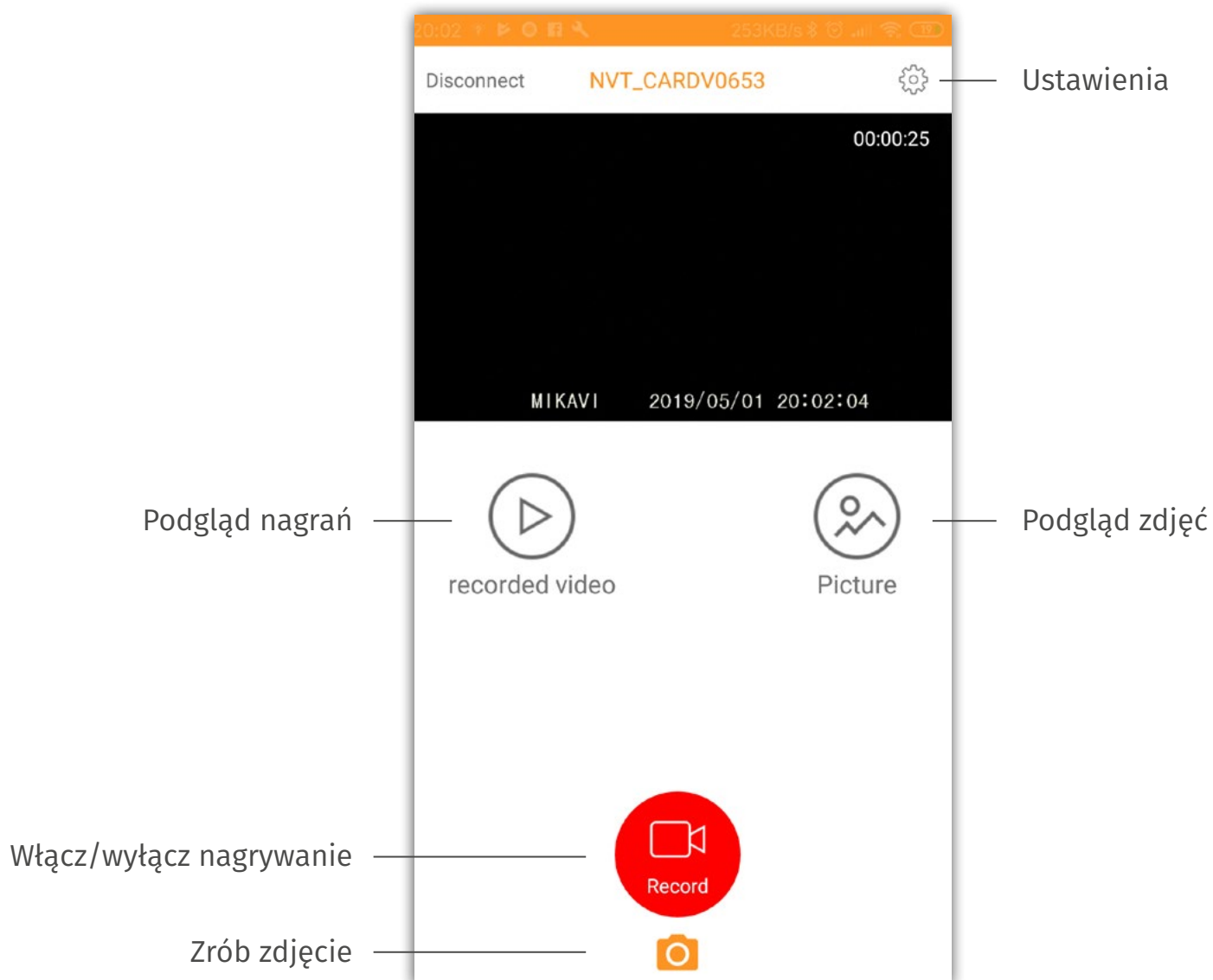
- Otwórz aplikację „Roadcam”.



Widok aplikacji „Roadcam” po zainstalowaniu

KONFIGURACJA POŁĄCZENIA WIFI ZE SMARTFONEM

- Włącz połączenie WiFi w rejestratorze: naciśnij ikonkę WiFi na ekranie głównym (w lewym górnym rogu pojawi się ikonka WiFi).
- Otwórz aplikację „Roadcam” → kliknij „Connected other device”
- Aplikacja wyświetli komunikat „Connect to DVR?” → kliknij „OK”.
- Pojawi się ekran WiFi. Z listy dostępnych WiFi wybierz nazwę kamery („himc_”) → Wpisz hasło 12345678 → Kliknij „Add”.
- Kamera zostanie sparowana z telefonem
- W razie braku połączenia poprzez aplikację → Przejdź do ustawień sieci WiFi w telefonie i poszukaj urządzenia WiFi „himc_” → wpisz hasło: 12345678 → kliknij „Połącz” → wróć do aplikacji, by rozpocząć korzystanie.
- Otwórz aplikację „Roadcam”.
- Obraz z kamery automatycznie powinien zacząć się wyświetlać na smartfonie.

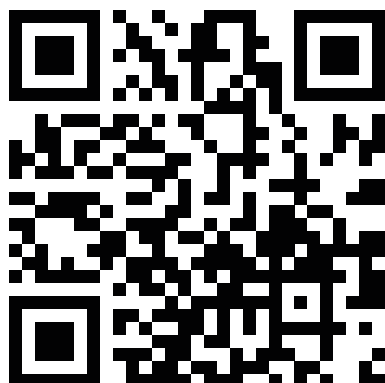


ŚRODKI OSTROŻNOŚCI, BEZPIECZEŃSTWO

- Regulamin, formularz reklamacji oraz pełną instrukcję można pobrać na stronie internetowej **www.mikavi.pl**.
- Dla prawidłowego funkcjonowania urządzenia konieczne jest eksploataowanie go zgodnie z warunkami zawartymi w instrukcji.
- Urządzenie należy chronić przed wilgocią. Nie należy go umieszczać w wilgotnym miejscu/pomieszczeniu, ponieważ nie jest ono wodoodporne. Kontakt z wodą może spowodować porażenie prądem.
- Nie należy używać urządzenia, gdy jest zbyt wysokie stężenie kurzu/pyłów/oparów substancji żrących.
- Unikaj zbyt długiej ekspozycji urządzenia na działanie światła słonecznego, by go nie przegrzać.
- Urządzenie przeznaczone jest do pracy w temperaturze od -20°C do 60°C. Nie zostawiaj urządzenia w samochodzie w mroźne lub w upalne dni. Nie narażaj urządzenia na działanie nagłych zmian temperatur.
- Nie próbuj otwierać obudowy i naprawiać urządzenia samodzielnie. Jeśli masz jakiś problem z jego funkcjonowaniem, skontaktuj się z naszym serwisem.
- Nie używaj żrących substancji chemicznych, rozpuszczalników czy innych środków do czyszczenia urządzenia. Wystarczy papierowy ręcznik. Nie czyść urządzenia, gdy jest ono włączone.
- Dbaj o środowisko i nie wyrzucaj tego urządzenia losowo; nie wrzucaj do ognia, gdyż grozi to jego eksplozją.
- Ze względu na ciągły rozwój, modernizacje czy też uaktualnienia, specyfikacja oraz wygląd urządzenia może ulec zmianie bez wcześniejszego powiadomienia.

Informacje dotyczące aktualizacji softu, narzędzia GPS oraz aplikacji WiFi dostępne są na stronie **mikavi.pl**. Zachęcamy do kontaktu z naszą **Infolinią 22 4 875 875** oraz służymy wsparciem za pośrednictwem maila **info@mikavi.pl**

Będziemy wdzięczni za Państwa opinie na temat produktów MIKAVI. Wszelkie uwagi prosimy kierować na info@mikavi.pl. To Państwa sugestie pomagają tworzyć markę MIKAVI, a każda uwaga jest przez nas dogłębnie analizowana. Dziękujemy za wsparcie.



ZESKANUJ KOD
I ODWIEDŹ STRONĘ
www.mikavi.pl

 Znajdź nas na
Facebooku!

fb.com/mikavipl